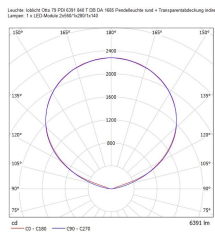
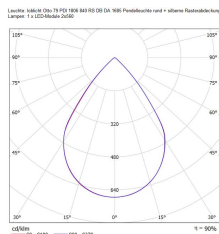
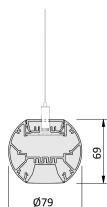
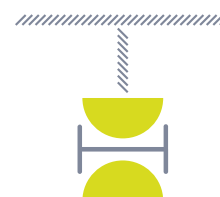
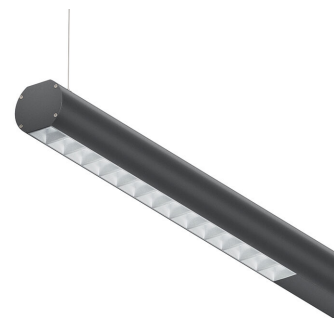


PO80.70040042.E03

## Otto 79 PDI 7395 840 RS DB STD 1685

- Pendelleuchte, Pendel dir/indir
- gerundet, homogene Ausleuchtung für Deckenaufhellung
- Aluminium



### Ausschreibung

Pendelleuchte, Pendel dir/indir, gerundet, Leuchtenkörper Aluminium, DB703, pulverbeschichtet, sichtbare Schrauben, direkt/indirekt strahlend, homogene Ausleuchtung für Deckenaufhellung, Abdeckung direkt Linsenraster (silber) indirekt opal, 4000 K, CRI 80, Bemessungslichtstrom 7395 lm, Bemessungsleistung 50 W, Leuchtenlichtausbeute 148 lm/W, Mac Adams 3, UGR < 19, Leuchtdichte  $\geq 65^\circ$  < 3000 cd/m<sup>2</sup>, mittl. Bemessungslebensdauer L 80 50.000 h (für Umgebungstemperatur 25°C), mit integriertem Betriebsgerät DALI dimmbar, elektrischer Anschluss über 3-polige Anschlussklemme bis 2,5mm<sup>2</sup>, Netzspannung 220-240 V Netzart 50/60 Hz, Glühdrahtfestigkeit 650°C, Schutzklasse I, IP 20, Außendurchmesser Ø 79 mm, Leuchten Länge 1685 mm, Höhe 69 mm, 4 kg.

### Spezifikationen

Bemessungslichtstrom $\Phi_v$ :	7395 lm
Bemessungsleistung P:	50 W
Farbtemperatur $T_{cp}$ :	4000 K
Leuchtdichte $\geq 65^\circ$ :	< 3000 cd/m <sup>2</sup>
Mittlere Bemessungslebensdauer (Lx):	L 80 50.000 h
Farbwiedergabeindex CRI:	$\geq 80$
Leuchten-Lichtausbeute $\eta_v$ :	148 lm/W
UGR:	< 19

### Schutzklasse

I

### Schutzart

IP 20



### Maße & Gewicht

Außendurchmesser:	Ø 79 mm
Leuchten Länge:	1685 mm
Höhe:	69 mm
Gewicht:	4 kg

### Betriebstechnik

Umgebungstemperatur (ta):	25 °C
Netzspannung:	220-240 V
Netzart (Hz):	50/60

Alle technischen Daten sowie Gewichts- und Maßangaben sind sorgfältig erstellt. Irrtum vorbehalten. Produktabbildungen sind beispielhaft und können vom Original abweichen. Änderungen, die dem Fortschritt dienen, behalten wir uns vor.

