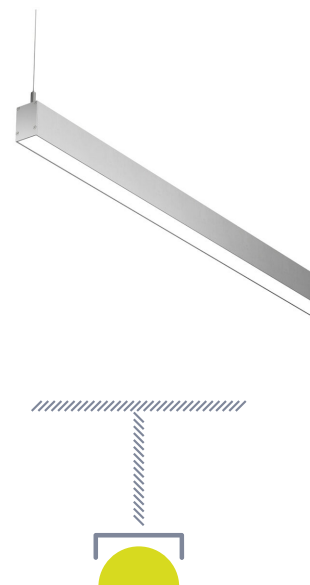
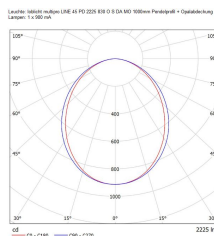
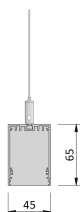


mp LINE 45 PD opal 2225 830 O S DA MO 1000

- multipro LINE 45, Pendel direkt
- linear
- stranggepresstes, CO₂ reduziertes Aluminium



Ausschreibung

Pendelleuchte, Pendel direkt, linear, Leuchtenkörper stranggepresstes, CO₂ reduziertes Aluminium, ähnlich RAL 9006, pulverbeschichtet, direktstrahlend, Abdeckung opal, 3000 K, CRI 80, Bemessungslichtstrom 2225 lm, Bemessungsleistung 20,90 W, Leuchtenlichtausbeute 106 lm/W, Mac Adams 3, UGR < 28, Leuchtdichte $\geq 65^\circ$ 14825 cd/m², mittl. Bemessungslebensdauer L 80 50.000 h (für Umgebungstemperatur 25°C), mit integriertem Betriebsgerät DALI dimmbar, elektrischer Anschluss über 3 + 2-polige Anschlussklemme bis 2,5mm², Netzspannung 220-240 V Netzart 50/60 Hz, Glühdrahtfestigkeit 650°C, Schutzklasse I, IP 20, Leuchten Breite 45 mm, Höhe 65 mm, Pendellänge 2000 mm, 2,1 kg/m.

Spezifikationen

Bemessungslichtstrom Φ_v :	2225 lm
Bemessungsleistung P:	20,90 W
Farbtemperatur T_{cp} :	3000 K
Leuchtdichte $\geq 65^\circ$:	14825 cd/m ²
Mittlere Bemessungslebensdauer (Lx):	L 80 50.000 h
Farbwiedergabeindex CRI:	≥ 80
Leuchtenlichtausbeute η_v :	106 lm/W
UGR:	< 28

Hinweis

Das System wird in vormontierten Modulen (Gehäuse, Lichteinsätze, lichtoptische Abdeckung, Zubehör) geliefert.

Schutzklasse

I

Schutzart

IP 20



Maße & Gewicht

Leuchten Breite:	45 mm
Höhe:	65 mm
Pendellänge:	2000 mm
Gewicht:	2,1 kg/m

Betriebstechnik

Umgebungstemperatur (ta):	25 °C
Netzspannung:	220-240 V
Netzart (Hz):	50/60

Lichttechnik

die Werte beziehen sich auf eine Leuchtenlänge von 1 m

