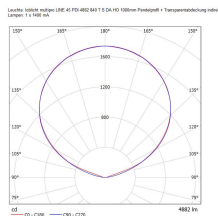
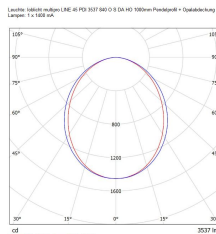
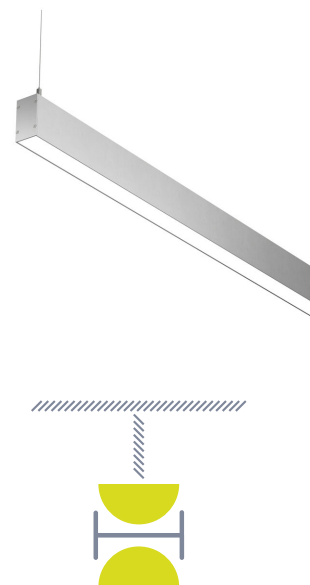


mp LINE 45 PDI 8419 840 O S DA HO 1000

- multipro LINE 45, Pendel dir/indir
- linear
- Aluminium



Ausschreibung

Pendelleuchte, Pendel dir/indir, linear, Leuchtenkörper Aluminium, ähnlich RAL 9006, pulverbeschichtet, direkt/indirekt strahlend, Abdeckung direkt opal, indirekt transparent, 4000 K, CRI 80, Bemessungslichtstrom 8419 lm, Bemessungsleistung 61,6 W, Leuchtenlichtausbeute 137 lm/W, Mac Adams 3, UGR < 28, Leuchtdichte $\geq 65^\circ$ 23566 cd/m², mittl. Bemessungslebensdauer L 80 50.000 h (für Umgebungstemperatur 25°C), mit integriertem Betriebsgerät DALI dimmbar, elektrischer Anschluss über 3 + 2-polige Anschlussklemme bis 2,5mm², Netzspannung 220-240 V Netzart 50/60 Hz, Glühdrahtfestigkeit 650°C, Schutzklasse I, IP 20, Leuchten Breite 45 mm, Höhe 80 mm, 2,7 kg/m.

Spezifikationen

Bemessungslichtstrom Φ_v :	8419 lm
Bemessungsleistung P:	61,6 W
Farbtemperatur T_{cp} :	4000 K
Leuchtdichte $\geq 65^\circ$:	23566 cd/m ²
Mittlere Bemessungslebensdauer (Lx):	L 80 50.000 h
Farbwiedergabeindex CRI:	≥ 80
Leuchten-Lichtausbeute η_v :	137 lm/W
UGR:	< 28

Hinweis

Das System wird in vormontierten Modulen (Gehäuse, Lichteinsätze, lichtoptische Abdeckung, Zubehör) geliefert.

Schutzklasse

I

Schutzart

IP 20



Maße & Gewicht

Leuchten Breite:	45 mm
Höhe:	80 mm
Gewicht:	2,7 kg/m

Betriebstechnik

Umgebungstemperatur (ta):	25 °C
Netzspannung:	220-240 V
Netzart (Hz):	50/60

Lichttechnik

die Werte beziehen sich auf eine Leuchtenlänge von 1 m

