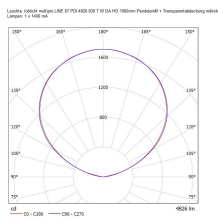
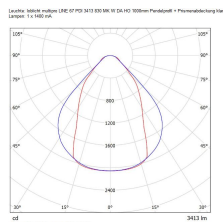
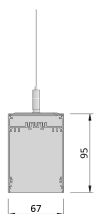
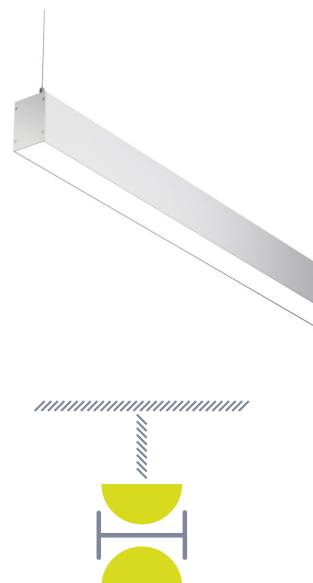


## mp LINE 67 PDI 8239 830 MK W DA HO 1000

- multipro LINE 67, Pendel dir/indir
- linear
- stranggepresstes, CO<sub>2</sub> reduziertes Aluminium



### Ausschreibung

Pendelleuchte, Pendel dir/indir, linear, Leuchtenkörper stranggepresstes, CO<sub>2</sub> reduziertes Aluminium, ähnlich RAL 9016, pulverbeschichtet, direkt/indirekt strahlend, Abdeckung direkt mikrop Prismatisch klar, indirekt transparent, 3000 K, CRI 80, Bemessungslichtstrom 8239 lm, Bemessungsleistung 61,6 W, Leuchtenlichtausbeute 134 lm/W, Mac Adams 3, UGR < 22, Leuchtdichte  $\geq 65^\circ$  6423 cd/m<sup>2</sup>, mittl. Bemessungslebensdauer L 80 B10 70.000 h (für Umgebungstemperatur 25 °C), mit integriertem Betriebsgerät DALI dimmbar, elektrischer Anschluss über 3 + 2-polige Anschlussklemme bis 2,5mm<sup>2</sup>, Netzspannung 220-240 V Netzart 50/60 Hz, Glühdrahtfestigkeit 650 °C, Schutzklasse I, IP 20, Leuchten Breite 67 mm, Höhe 95 mm, Pendellänge 2000 mm, 3 kg/m.

### Spezifikationen

Bemessungslichtstrom $\Phi_v$ :	8239 lm
Bemessungsleistung P:	61,6 W
Farbtemperatur $T_{cp}$ :	3000 K
Leuchtdichte $\geq 65^\circ$ :	6423 cd/m <sup>2</sup>
Mittlere Bemessungslebensdauer (Lx):	L 80 B10 70.000 h
Farbwiedergabeindex CRI:	$\geq 80$
Leuchtenlichtausbeute $\eta_v$ :	134 lm/W
UGR:	< 22

### Hinweis

Das System wird in vormontierten Modulen (Gehäuse, Lichteinsätze, lichteoptische Abdeckung, Zubehör) geliefert.

### Schutzklasse

I

### Schutzart

IP 20



### Maße & Gewicht

Leuchten Breite:	67 mm
Höhe:	95 mm
Pendellänge:	2000 mm
Gewicht:	3 kg/m

### Betriebstechnik

Umgebungstemperatur (ta):	25 °C
Netzspannung:	220-240 V
Netzart (Hz):	50/60

### Lichttechnik

die Werte beziehen sich auf eine Leuchtenlänge von 1 m

