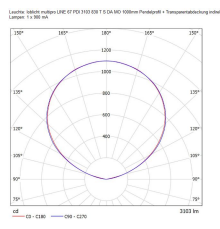
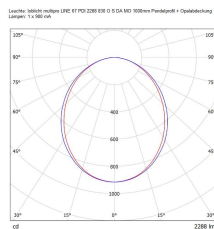
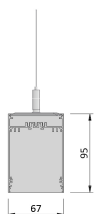
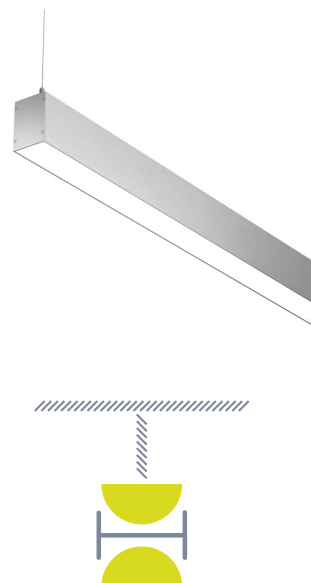


mp LINE 67 PDI 5391 830 O S DA MO 1000

- multipro LINE 67, Pendel dir/indir
- linear
- stranggepresstes Aluminium



Ausschreibung

Pendelleuchte, Pendel dir/indir, linear, Leuchtenkörper stranggepresstes Aluminium, ähnlich RAL 9006, pulverbeschichtet, direkt/indirekt strahlend, Abdeckung direkt opal, indirekt transparent, 3000 K, CRI 80, Bemessungslichtstrom 5391 lm, Bemessungsleistung 41,8 W, Leuchtenlichtausbeute 129 lm/W, Mac Adams 3, UGR < 25, Leuchtdichte $\geq 65^\circ$ 9953 cd/m², mittl. Bemessungslebensdauer L 80 50.000 h (für Umgebungstemperatur 25°C), mit integriertem Betriebsgerät DALI dimmbar, elektrischer Anschluss über 5-polige Anschlussklemme bis 2,5 mm, Netzspannung 220-240 V Netzart 50/60 Hz, Glühdrahtfestigkeit 650°C, Schutzklasse I, IP 20, Leuchten Breite 67 mm, Höhe 95 mm, 3,4 kg/m.

Spezifikationen

Bemessungslichtstrom Φ_v :	5391 lm
Bemessungsleistung P:	41,8 W
Farbtemperatur T_{cp} :	3000 K
Leuchtdichte $\geq 65^\circ$:	9953 cd/m ²
Mittlere Bemessungslebensdauer (Lx):	L 80 50.000 h
Farbwiedergabeindex CRI:	≥ 80
Leuchten-Lichtausbeute η_v :	129 lm/W
UGR:	< 25

Hinweis

Das System wird in vormontierten Modulen (Gehäuse, Lichteinsätze, lichteoptische Abdeckung, Zubehör) geliefert.

Schutzklasse

I

Schutzart

IP 20



Maße & Gewicht

Leuchten Breite:	67 mm
Höhe:	95 mm
Gewicht:	3,4 kg/m

Betriebstechnik

Umgebungstemperatur (ta):	25 °C
Netzspannung:	220-240 V
Netzart (Hz):	50/60

Lichttechnik

die Werte beziehen sich auf eine Leuchtenlänge von 1 m

