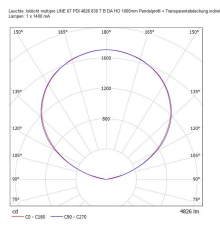
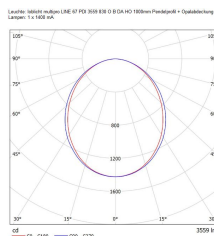
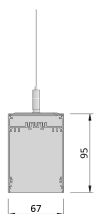
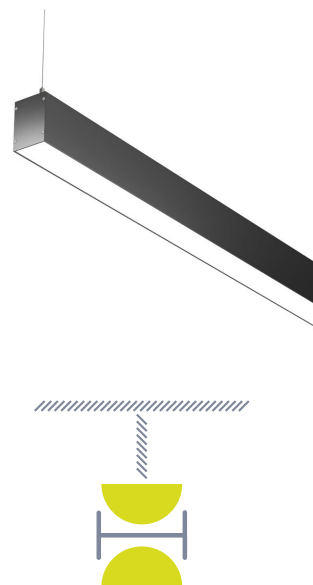


mp LINE 67 PDI 8385 830 O B DA HO 1000

- multipro LINE 67, Pendel dir/indir
- linear
- stranggepresstes, CO₂ reduziertes Aluminium



Ausschreibung

Pendelleuchte, Pendel dir/indir, linear, Leuchtenkörper stranggepresstes, CO₂ reduziertes Aluminium, ähnlich RAL 9005, pulverbeschichtet, direkt/indirekt strahlend, Abdeckung direkt opal, indirekt transparent, 3000 K, CRI 80, Bemessungslichtstrom 8385 lm, Bemessungsleistung 61,6 W, Leuchtenlichtausbeute 136 lm/W, Mac Adams 3, UGR < 28, Leuchtdichte $\geq 65^\circ$ 15483 cd/m², mittl. Bemessungslebensdauer L 80 B10 70.000 h (für Umgebungstemperatur 25°C), mit integriertem Betriebsgerät DALI dimmbar, elektrischer Anschluss über 3 + 2-polige Anschlussklemme bis 2,5mm², Netzspannung 220-240 V Netzart 50/60 Hz, Glühdrahtfestigkeit 650°C, Schutzklasse I, IP 20, Leuchten Breite 67 mm, Höhe 95 mm, Pendellänge 2000 mm, 3 kg/m.

Spezifikationen

| | |
|--------------------------------------|-------------------------|
| Bemessungslichtstrom Φ_v : | 8385 lm |
| Bemessungsleistung P: | 61,6 W |
| Farbtemperatur T_{cp} : | 3000 K |
| Leuchtdichte $\geq 65^\circ$: | 15483 cd/m ² |
| Mittlere Bemessungslebensdauer (Lx): | L 80 B10 70.000 h |
| Farbwiedergabeindex CRI: | ≥ 80 |
| Leuchtenlichtausbeute η_v : | 136 lm/W |
| UGR: | < 28 |

Hinweis

Das System wird in vormontierten Modulen (Gehäuse, Lichteinsätze, lichtoptische Abdeckung, Zubehör) geliefert.

Schutzklasse

I

Schutzart

IP 20



Maße & Gewicht

| | |
|------------------|---------|
| Leuchten Breite: | 67 mm |
| Höhe: | 95 mm |
| Pendellänge: | 2000 mm |
| Gewicht: | 3 kg/m |

Betriebstechnik

| | |
|---------------------------|-----------|
| Umgebungstemperatur (ta): | 25 °C |
| Netzspannung: | 220-240 V |
| Netzart (Hz): | 50/60 |

Lichttechnik

die Werte beziehen sich auf eine Leuchtenlänge von 1 m

