

Montageanleitung

Downlight Tilli 115 E / 143 E / 200 E



Allgemeine Informationen:

Um die Betriebssicherheit und Funktion zu gewährleisten, muss die Montageanleitung befolgt werden.

Für die Installation und den Betrieb dieser Leuchten sind die jeweiligen nationalen Installations- und Sicherheitsvorschriften zu beachten. Die Installation ist nur von fachkundigem Personal durchzuführen.

Bei sichtbaren Beschädigungen sind die Leuchten nicht in Betrieb zu nehmen.

Der Hersteller übernimmt keine Haftung für Schäden, die durch eine fehlerhafte Montage, einen unsachgemäßen Einsatz oder eine Veränderung der Leuchten entstehen.

Das Leuchtengehäuse darf nicht verdreht, verwunden, formschlüssig, durchgebogen oder als Konstruktionshilfe montiert werden.

LED-Module und Betriebsgeräte sind durch fachkundiges Personal auszutauschen.

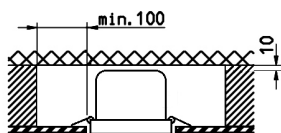
Vor Montagebeginn überzeugen Sie sich von der richtigen Anzahl und Qualität der gelieferten Komponenten.

Bewahren Sie diese Anleitung für zukünftige Wartungsarbeiten oder Demontagen auf.

Stand 07.2023 / 275-1-10-0075

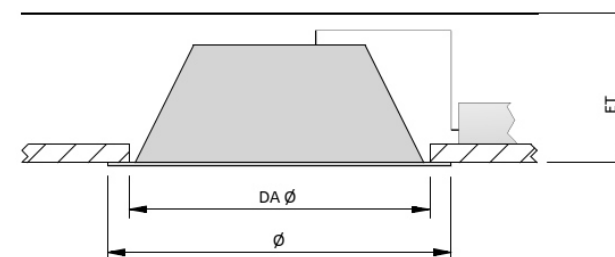
Alle technischen Daten sowie Gewichts- und Maßangaben sind sorgfältig erstellt. Irrtum vorbehalten. Produktabbildungen sind beispielhaft und können vom Original abweichen. Änderungen, die dem Fortschritt dienen, behalten wir uns vor.

Mindestmaße für den Einbauhohlraum



Die angegebenen Abstände sind mindestens einzuhalten.

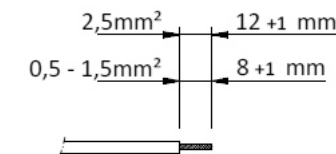
Deckenausschnitt



Downlight	ø (mm)	DAø (mm)	ET (mm)	Deckenstärke (mm)
Tilli 115 E	115	90-98	75	1-25
Tilli 143 E	143	117-127	75	1-25
Tilli 200E	200	168-178	95	1-25

Abisolierung der Netzanschlussleitung

Bauseitige Anschlussleitung abisolieren.

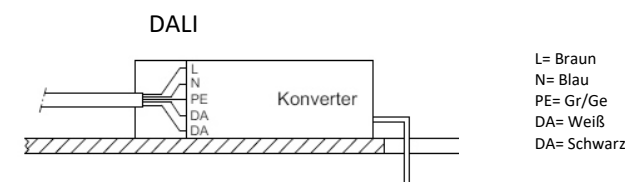


Litze

Die Anschlussleitungen für Steuereingänge dimmbarer Konverter (DALI etc.) sind 230 V netzspannungsfest auszulegen.

In DALI-Installationen, bei denen (noch) kein DALI-Steuergerät angeschlossen ist, sind die offenen DALI-Leitungen in der Unterverteilung kurzzuschließen.

Stromeinstellung über DIP-Schalter, Widerstand oder NFC voreingestellt. Wahlweise nach Planervorgaben bauseitig einstellbar.



Leuchten mit einstellbarer Lichtfarbe (pr).
Netzspannung (230V) abschalten. Die
Einstellung erfolgt über den oben liegenden
DIP Schalter.



Klemmen Sie beide Haltefedern am Leuchtengehäuse zusammen, dann setzen Sie die Leuchte
in den Deckenausschnitt ein und überprüfen die Fixierung.

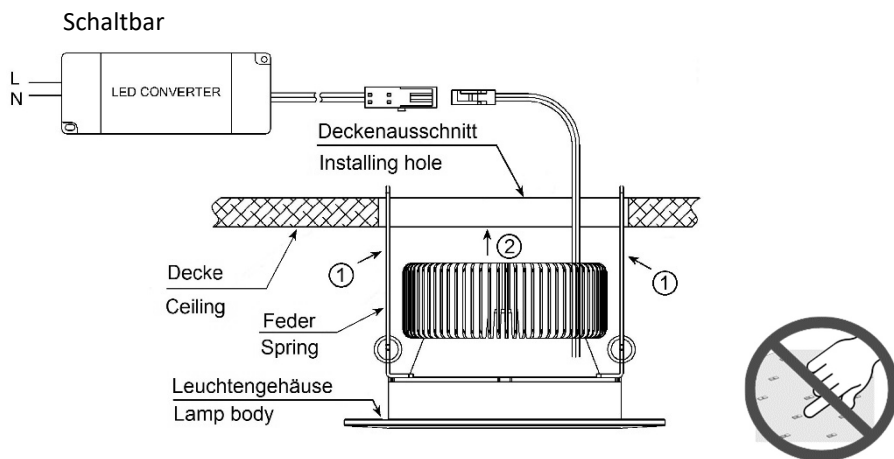
Prüfen Sie erneut, ob alles vorschriftsmäßig angeschlossen ist, dann kann die Stromzufuhr
wieder hergestellt werden.

ACHTUNG!

Die Lichtfarbe darf im eingeschalteten Zustand nicht verändert werden.



Installation



Unterbrechen Sie die Stromzufuhr.

Bohren Sie einen Deckenausschnitt entsprechend der Größenanforderung der einzusetzenden
Leuchte.

Schließen Sie den LED-Konverter an das Stromnetz (230V) an und stellen Sie sicher, dass der
Anschluss korrekt ist.

Stellen Sie die gewünschte Lichtfarbe auf der Rückseite der Leuchte ein (3000K / 4000K /
6000K).

Setzen Sie den LED-Treiber an eine geeignete Stelle in die Decke ein.

Technische Angaben

Artikelnummer	Tilli 115 E BL7090...	Tilli 143 E BL7120...	Tilli 200 E BL7165...
Eingangsspannung	220 - 240 VAC		
Systemleistung	siehe Etikett		
Lichtfarben	pr = 3000K - 4000K - 6000K einstellbar		
Lichtfarbe	pr	pr	pr
Lichtstrom LED	siehe Etikett		
Lebensdauer	50000h		

Wartung

Für den effizienten Betrieb müssen Leuchten regelmäßig gewartet werden.

Vor der Reinigung die Netzversorgung abschalten und die Leuchte abkühlen lassen. Die
Reinigung ist mit einem angefeuchteten, weichen und fusselfreien Tuch durchzuführen. Es sind
ausschließlich pH-neutrale, alkoholfreie und nicht scheuernde Reiniger zu verwenden!
Feuchtigkeitsrückstände sind, um Fleckenbildung zu vermeiden, mit einem weiteren trockenen,
weichen und fusselfreien Tuch zu entfernen.