



Montageanleitung

Pendelleuchte
Olga 300 P / 400 P / 500 P



Allgemeine Informationen:

Um die Betriebssicherheit und Funktion zu gewährleisten, muss die Montageanleitung befolgt werden.

Für die Installation und den Betrieb dieser Leuchten sind die jeweiligen nationalen Installations- und Sicherheitsvorschriften zu beachten. Die Installation ist nur von fachkundigem Personal durchzuführen.

Bei sichtbaren Beschädigungen sind die Leuchten nicht in Betrieb zu nehmen.

Der Hersteller übernimmt keine Haftung für Schäden, die durch eine fehlerhafte Montage, einen unsachgemäßen Einsatz oder eine Veränderung der Leuchten entstehen.

Das Leuchtengehäuse darf nicht verdreht, verwunden, formschlüssig, durchgebogen oder als Konstruktionshilfe montiert werden.

LED-Module und Betriebsgeräte sind durch fachkundiges Personal auszutauschen.

Vor Montagebeginn überzeugen Sie sich von der richtigen Anzahl und Qualität der gelieferten Komponenten.

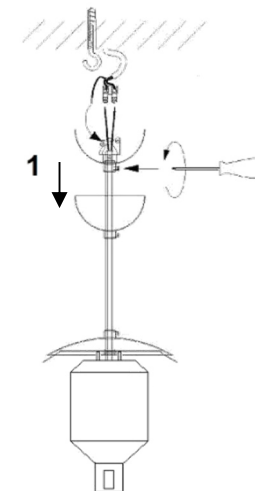
Bewahren Sie diese Anleitung für zukünftige Wartungsarbeiten oder Demontagen auf.

Stand 07.2023 / 275-1-10-0156

Alle technischen Daten sowie Gewichts- und Maßangaben sind sorgfältig erstellt. Irrtum vorbehalten. Produktabbildungen sind beispielhaft und können vom Original abweichen. Änderungen, die dem Fortschritt dienen, behalten wir uns vor.

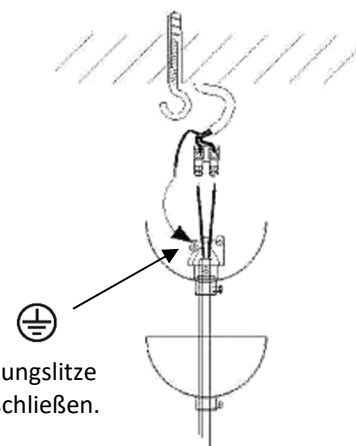
1

Die Sicherungsschraube lösen und die obere Abdeckung nach unten schieben.



2

Pendelsatz der Leuchte am bauseitigen Haken aufhängen.



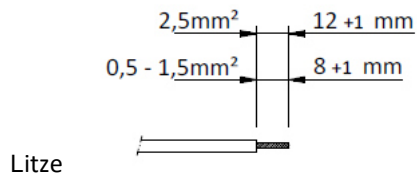
Erdungslitze anschließen.

Leuchte mit Baldachin
und Deckenbefestigung



Abisolierung der Netzanschlussleitung

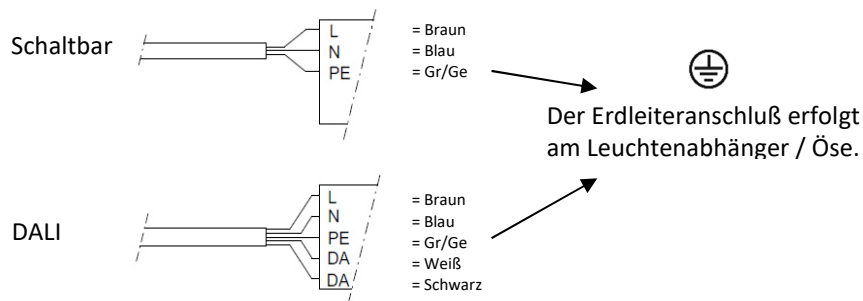
Bauseitige Netzanschlussleitung abisolieren.



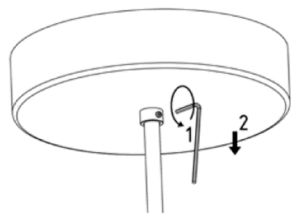
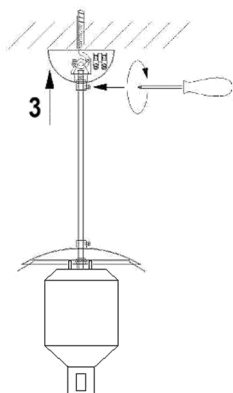
Die Anschlussleitungen für Steuereingänge dimmbarer Konverter (DALI etc.) sind 230 V netzspannungsfest auszulegen.

In DALI-Installationen, bei denen (noch) kein DALI-Steuergerät angeschlossen ist, sind die offenen DALI-Leitungen in der Unterverteilung kurzzuschließen.

Stromeinstellung über DIP-Schalter, Widerstand oder NFC voreingestellt. Wahlweise nach Planervorgaben bauseitig einstellbar.



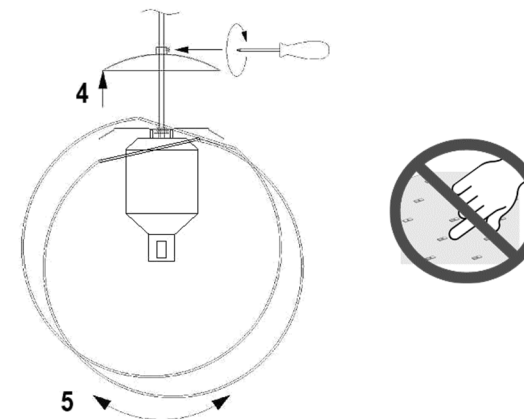
3 Nach dem Anschluß, die obere Abdeckung an die Decke schieben und die Sicherungsschraube festziehen.



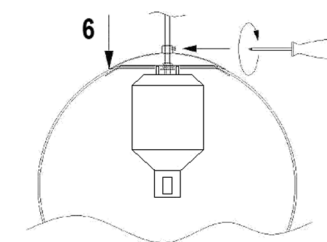
Gewindestift mit
Innensechskant
Antrieb: SW2
Drehmoment 0,5 Nm

4 Die Sicherungsschraube lösen, die untere Abdeckung nach oben schieben und anschließend die Schraube leicht festziehen.

5 Die Kugel wird auf den Glashalter aufgesetzt.



6 Sicherungsschraube lösen und die untere Abdeckung auf die Kugel schieben und anschließend die Schraube festziehen.



Gewindestift mit
Innensechskant
Antrieb: SW2
Drehmoment 0,5 Nm

Wartung

Für den effizienten Betrieb müssen Leuchten regelmäßig gewartet werden. Vor der Reinigung die Netzversorgung abschalten und die Leuchte abkühlen lassen. Die Reinigung ist mit einem angefeuchteten, weichen und fusselfreien Tuch durchzuführen. Es sind ausschließlich pH-neutrale, alkoholfreie und nicht scheuernde Reiniger zu verwenden! Feuchtigkeitsrückstände sind, um Fleckenbildung zu vermeiden, mit einem weiteren trockenen, weichen und fusselfreien Tuch zu entfernen.

