



Montageanleitung

Stehleuchte Hagen 600 SDI



Allgemeine Informationen:

Um die Betriebssicherheit und Funktion zu gewährleisten, muss die Montageanleitung befolgt werden.

Für die Installation und den Betrieb dieser Leuchten sind die jeweiligen nationalen Installations- und Sicherheitsvorschriften zu beachten. Die Installation ist nur von fachkundigem Personal durchzuführen.

Bei sichtbaren Beschädigungen sind die Leuchten nicht in Betrieb zu nehmen.

Der Hersteller übernimmt keine Haftung für Schäden, die durch eine fehlerhafte Montage, einen unsachgemäßen Einsatz oder eine Veränderung der Leuchten entstehen.

Das Leuchtengehäuse darf nicht verdreht, verwunden, formschlüssig, durchgebogen oder als Konstruktionshilfe montiert werden.

LED-Module und Betriebsgeräte sind durch fachkundiges Personal auszutauschen.

Vor Montagebeginn überzeugen Sie sich von der richtigen Anzahl und Qualität der gelieferten Komponenten.

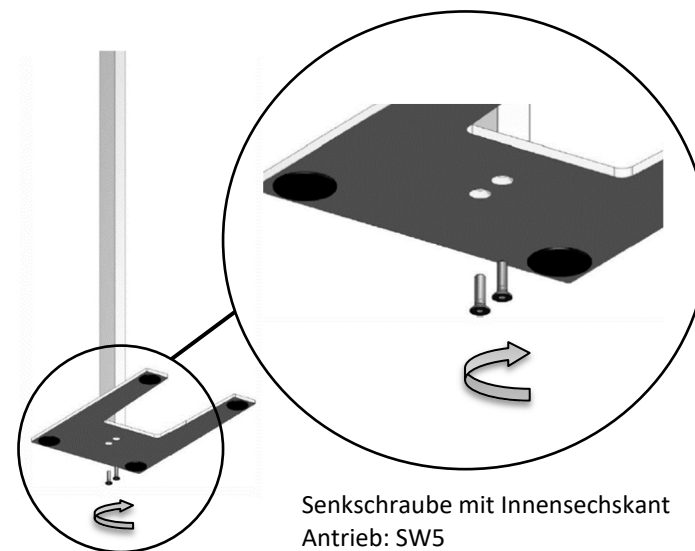
Bewahren Sie diese Anleitung für zukünftige Wartungsarbeiten oder Demontagen auf.

Stand 07.2023 / 275-1-10-0162

Alle technischen Daten sowie Gewichts- und Maßangaben sind sorgfältig erstellt. Irrtum vorbehalten. Produktabbildungen sind beispielhaft und können vom Original abweichen. Änderungen, die dem Fortschritt dienen, behalten wir uns vor.

1 ACHTUNG!

Leuchte liegend montieren.



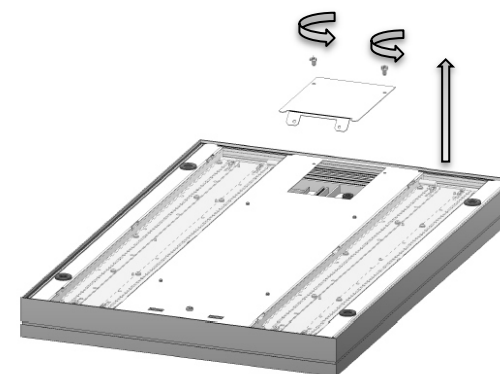
Senkschraube mit Innensechskant
Antrieb: SW5
Drehmoment 10 Nm

Fuß mit Standrohr verschrauben.

Die lichttechnischen Einstellungsmöglichkeiten der optionalen Sensoren sind den separat beiliegenden Anleitungen zu entnehmen.

2

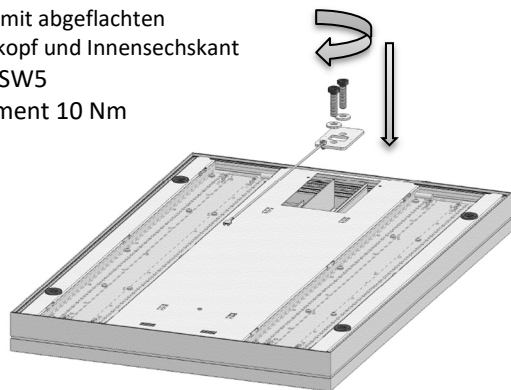
Abdeckung entnehmen.



3

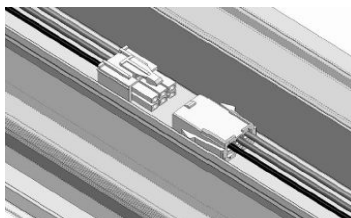
Kopf auf Standrohr aufsetzen und mit Unterlegscheiben und Schrauben verschrauben.
Leitung (Erde) auf Erdfahne im Gehäuse aufstecken.

Schraube mit abgeflachten
Halbrundkopf und Innensechskant
Antrieb: SW5
Drehmoment 10 Nm



4

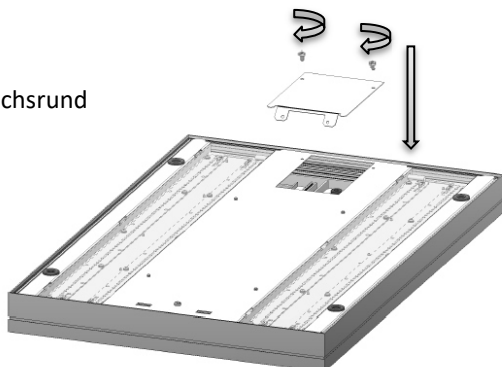
Stecker – Buchse Verbindung schließen.



5

Abdeckung anschrauben.

Linsenschraube mit Innensechsrund
Torx: 20
Drehmoment 1,2 Nm



Wartung

Für den effizienten Betrieb müssen Leuchten regelmäßig gewartet werden.
Vor der Reinigung die Netzversorgung abschalten und die Leuchte abkühlen lassen. Die Reinigung ist mit einem angefeuchteten, weichen und fusselfreien Tuch durchzuführen. Es sind ausschließlich pH-neutrale, alkoholfreie und nicht scheuernde Reiniger zu verwenden! Feuchtigkeitsrückstände sind, um Fleckenbildung zu vermeiden, mit einem weiteren trockenen, weichen und fusselfreien Tuch zu entfernen.

NO INSULATION

