

Montageanleitung

Downlight Fynn 185 E

Downlight Lu 185 E / 210 E



Allgemeine Informationen:

Um die Betriebssicherheit und Funktion zu gewährleisten, muss die Montageanleitung befolgt werden.

Für die Installation und den Betrieb dieser Leuchten sind die jeweiligen nationalen Installations- und Sicherheitsvorschriften zu beachten. Die Installation ist nur von fachkundigem Personal durchzuführen.

Bei sichtbaren Beschädigungen sind die Leuchten nicht in Betrieb zu nehmen.

Der Hersteller übernimmt keine Haftung für Schäden, die durch eine fehlerhafte Montage, einen unsachgemäßen Einsatz oder eine Veränderung der Leuchten entstehen.

Das Leuchtengehäuse darf nicht verdreht, verwunden, formschlüssig, durchgebogen oder als Konstruktionshilfe montiert werden.

LED-Module und Betriebsgeräte sind durch fachkundiges Personal auszutauschen.

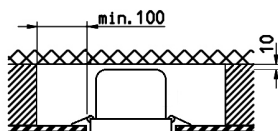
Vor Montagebeginn überzeugen Sie sich von der richtigen Anzahl und Qualität der gelieferten Komponenten.

Bewahren Sie diese Anleitung für zukünftige Wartungsarbeiten oder Demontagen auf.

Stand 07.2023 / 275-1-10-0198

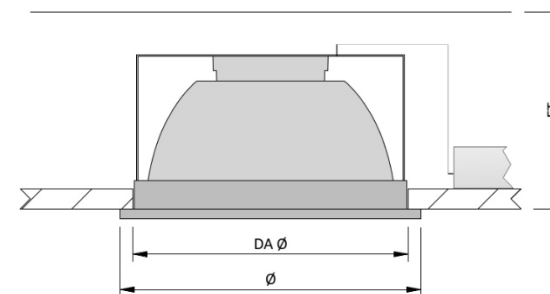
Alle technischen Daten sowie Gewichts- und Maßangaben sind sorgfältig erstellt. Irrtum vorbehalten. Produktabbildungen sind beispielhaft und können vom Original abweichen. Änderungen, die dem Fortschritt dienen, behalten wir uns vor.

Mindestmaße für den Einbauhohlraum



Die angegebenen Abstände sind mindestens einzuhalten

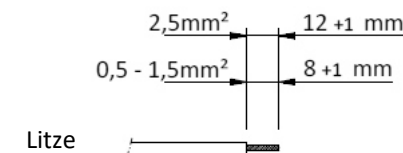
Deckenausschnitt



Downlight	Ø (mm)	DAØ (mm)	ET (mm)	Deckenstärke (mm)
Fynn 185 E	185	165	70	1-25
Lu 185 E	185	165	100	1-25
Lu 210 E	210	195	125	1-25

Abisolierung der Netzanschlussleitung

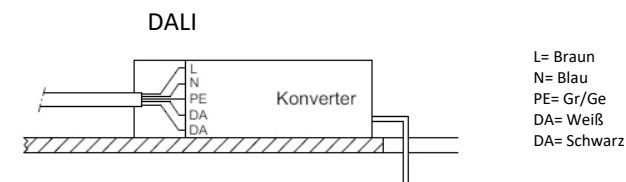
Bauseitige Anschlussleitung abisolieren.



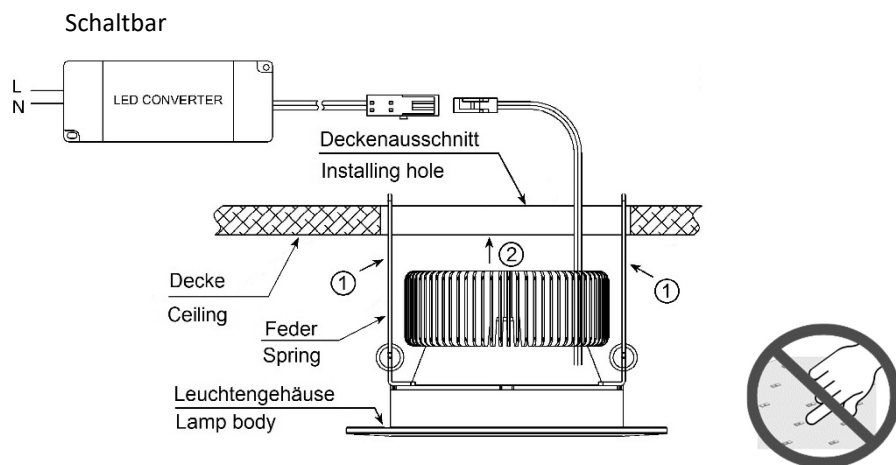
Die Anschlussleitungen für Steuereingänge dimmbarer Konverter (DALI etc.) sind 230 V netzspannungsfest auszulegen.

In DALI-Installationen, bei denen (noch) kein DALI-Steuergerät angeschlossen ist, sind die offenen DALI-Leitungen in der Unterverteilung kurzzuschließen.

Stromeinstellung über DIP-Schalter, Widerstand oder NFC voreingestellt. Wahlweise nach Planervorgaben bauseitig einstellbar.



Installation



Unterbrechen Sie die Stromzufuhr.

Bohren Sie einen Deckenausschnitt entsprechend der Größenanforderung der einzusetzenden Leuchte.

Schließen Sie den LED-Konverter an das Stromnetz (230V) an und stellen Sie sicher, dass der Anschluss korrekt ist.

Setzen Sie den LED-Treiber an eine geeignete Stelle in die Decke ein.

Klemmen Sie beide Haltefedern am Leuchtengehäuse zusammen, dann setzen Sie die Leuchte in den Deckenausschnitt ein und überprüfen die Fixierung.

Prüfen Sie erneut, ob alles vorschriftsmäßig angeschlossen ist, dann kann die Stromzufuhr wieder hergestellt werden.

Technische Angaben

Artikelnummer	Fynn 185 E DX7165...	Lu 185 E DE7165...	Lu 210 E DE7195...
Eingangsspannung	220 - 240 VAC		
Systemleistung	siehe Etikett		
Lichtfarbe	siehe Etikett		
Lichtstrom LED	siehe Etikett		
Lebensdauer	50000h		

Wartung

Für den effizienten Betrieb müssen Leuchten regelmäßig gewartet werden.

Vor der Reinigung die Netzversorgung abschalten und die Leuchte abkühlen lassen. Die Reinigung ist mit einem angefeuchteten, weichen und fusselfreien Tuch durchzuführen. Es sind ausschließlich pH-neutrale, alkoholfreie und nicht scheuernde Reiniger zu verwenden! Feuchtigkeitsrückstände sind, um Fleckenbildung zu vermeiden, mit einem weiteren trockenen, weichen und fusselfreien Tuch zu entfernen.