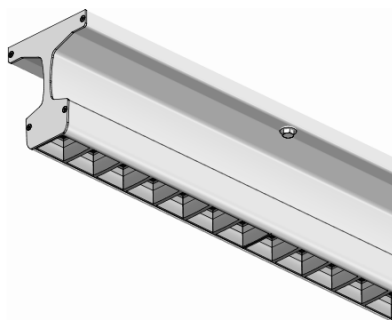
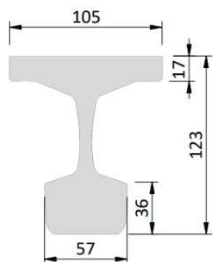




Montageanleitung

Lukas ADI



Allgemeine Informationen:

Um die Betriebssicherheit und Funktion zu gewährleisten, muss die Montageanleitung befolgt werden.

Für die Installation und den Betrieb dieser Leuchten sind die jeweiligen nationalen Installations- und Sicherheitsvorschriften zu beachten. Die Installation ist nur von fachkundigem Personal durchzuführen.

Bei sichtbaren Beschädigungen sind die Leuchten nicht in Betrieb zu nehmen.

Der Hersteller übernimmt keine Haftung für Schäden, die durch eine fehlerhafte Montage, einen unsachgemäßen Einsatz oder eine Veränderung der Leuchten entstehen.

Das Leuchtengehäuse darf nicht verdreht, verwunden, formschlüssig, durchgebogen oder als Konstruktionshilfe montiert werden.

LED-Module und Betriebsgeräte sind durch fachkundiges Personal auszutauschen.

Vor Montagebeginn überzeugen Sie sich von der richtigen Anzahl und Qualität der gelieferten Komponenten.

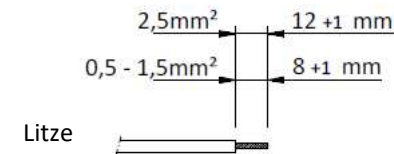
Bewahren Sie diese Anleitung für zukünftige Wartungsarbeiten oder Demontagen auf.

Stand 06.2024 / 275-1-10-0233

Alle technischen Daten sowie Gewichts- und Maßangaben sind sorgfältig erstellt. Irrtum vorbehalten. Produktabbildungen sind beispielhaft und können vom Original abweichen. Änderungen, die dem Fortschritt dienen, behalten wir uns vor.

Abisolierung der Netzanschlussleitung

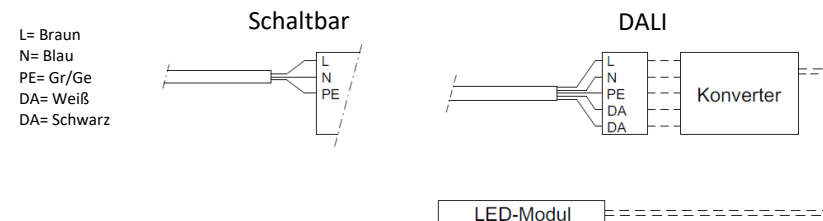
Bauseitige Netzanschlussleitung abisolieren.



Die Anschlussleitungen für Steuereingänge dimmbarer Konverter (DALI etc.) sind 230 V netzspannungsfest auszulegen.

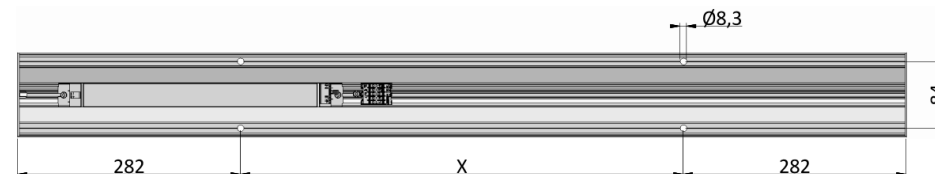
In DALI-Installationen, bei denen (noch) kein DALI-Steuergerät angeschlossen ist, sind die offenen DALI-Leitungen in der Unterverteilung kurzzuschließen.

Stromeinstellung über DIP-Schalter, Widerstand oder NFC voreingestellt. Wahlweise nach Planervorlagen bauseitig einstellbar.



Befestigungsabstände

Lukas ADI	Gesamtlänge in mm	Anzahl der Befestigungen	Abstand X in mm
	1124	4	560
	1684	4	1120
	2244	4	1680



Befestigungsmaterial: 4x Sechskant-Holzschraube 8x70 (SW13) und Unterlegscheibe

Bei den Acryl- und Mikroprismenscheiben beträgt die Ausdehnung bis zu 1,5 mm/lfm.
Mehrlängige Standardscheiben werden fortlaufend mit einem lichten Abstand von 2 mm montiert.

Im Leuchtenbetrieb ist mit wärmebedingten Längsausdehnungen des Aluminiumprofils von rund 0,7 mm/lfm zu rechnen.

Wartung

Für den effizienten Betrieb müssen Leuchten regelmäßig gewartet werden.
Vor der Reinigung die Netzversorgung abschalten und die Leuchte abkühlen lassen. Die Reinigung ist mit einem angefeuchteten, weichen und fusselneutralein Tuch durchzuführen. Es sind ausschließlich pH-neutrale, alkoholfreie und nicht scheuernde Reiniger zu verwenden! Feuchtigkeitrückstände sind, um Fleckenbildung zu vermeiden, mit einem weiteren trockenen, weichen und fusselneutralein Tuch zu entfernen.