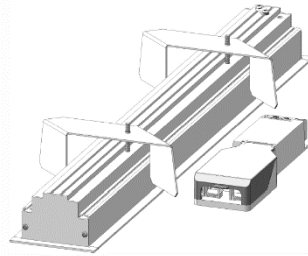




## Montageanleitung

multipro LINE 45 E

multipro LINE 67 E



### Allgemeine Informationen:

Um die Betriebssicherheit und Funktion zu gewährleisten, muss die Montageanleitung befolgt werden.

Für die Installation und den Betrieb dieser Leuchten sind die jeweiligen nationalen Installations- und Sicherheitsvorschriften zu beachten. Die Installation ist nur von fachkundigem Personal durchzuführen.

Bei sichtbaren Beschädigungen sind die Leuchten nicht in Betrieb zu nehmen.

Der Hersteller übernimmt keine Haftung für Schäden, die durch eine fehlerhafte Montage, einen unsachgemäßen Einsatz oder eine Veränderung der Leuchten entstehen.

Das Leuchtengehäuse darf nicht verdreht, verwunden, formschlüssig, durchgebogen oder als Konstruktionshilfe montiert werden.

LED-Module und Betriebsgeräte sind durch fachkundiges Personal auszutauschen.

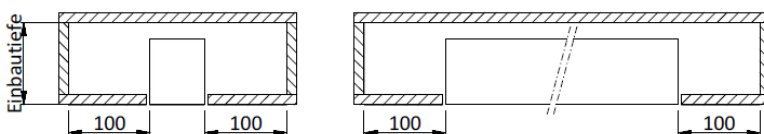
Vor Montagebeginn überzeugen Sie sich von der richtigen Anzahl und Qualität der gelieferten Komponenten.

Bewahren Sie diese Anleitung für zukünftige Wartungsarbeiten oder Demontagen auf.

Stand 08.2024 / **801003**

Alle technischen Daten sowie Gewichts- und Maßangaben sind sorgfältig erstellt. Irrtum vorbehalten. Produktabbildungen sind beispielhaft und können vom Original abweichen. Änderungen, die dem Fortschritt dienen, behalten wir uns vor.

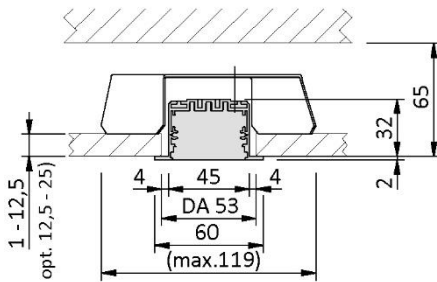
### Mindestmaße für den Einbauhohlraum



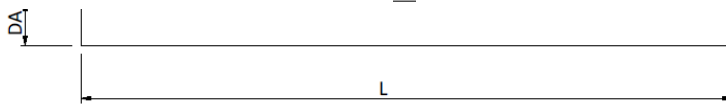
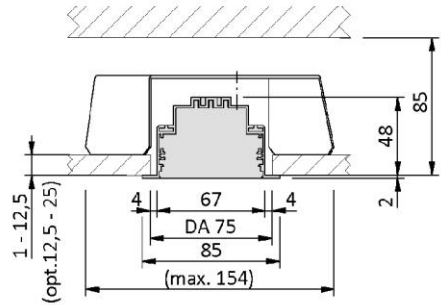
Die angegebenen Abstände sind mindestens einzuhalten.

## Deckenausschnitt

### multipro LINE 45 E



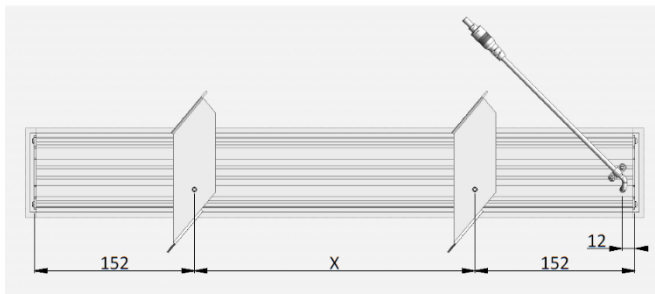
### multipro LINE 67 E



multipro LINE 45/67E	Profillänge in mm (ohne Endkappen)	Deckenausschnittslänge (L) in mm	Anzahl der Montagebügel	Abstand X in mm
	1126	<b>1138</b>	2	826
	1686	<b>1698</b>	2	1386
	2246	<b>2258</b>	3	2x 973

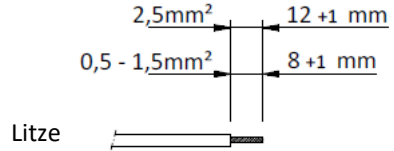
Bei mehrlängigen Profilen beträgt die Deckenausschnittslänge  $L = \text{Profillänge} + 12\text{mm}$

Im Leuchtenbetrieb ist mit wärmebedingten Längsausdehnungen des Aluminiumprofils von rund 0,7 mm/lfm zu rechnen, deshalb Deckenausschnitt beachten!



## Abisolierung der Netzanschlussleitung

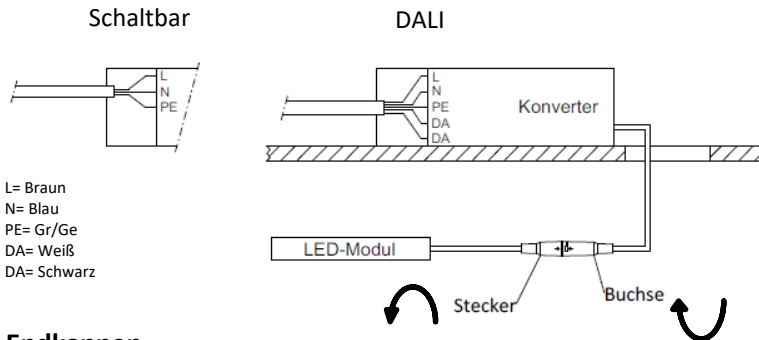
Bauseitige Anschlussleitung abisolieren.



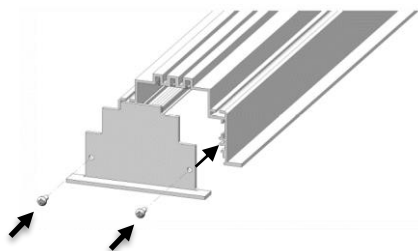
Die Anschlussleitungen für Steuereingänge dimmbarer Konverter (DALI etc.) sind 230 V netzspannungsfest auszulegen.

In DALI-Installationen, bei denen (noch) kein DALI-Steuergerät angeschlossen ist, sind die offenen DALI-Leitungen in der Unterverteilung kurzzuschließen.

Stromeinstellung über DIP-Schalter, Widerstand oder NFC voreingestellt. Wahlweise nach Planervorgaben bauseitig einstellbar.

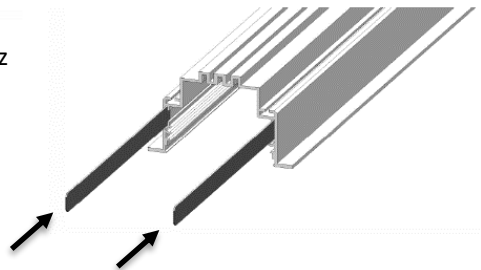


## Montage Endkappen

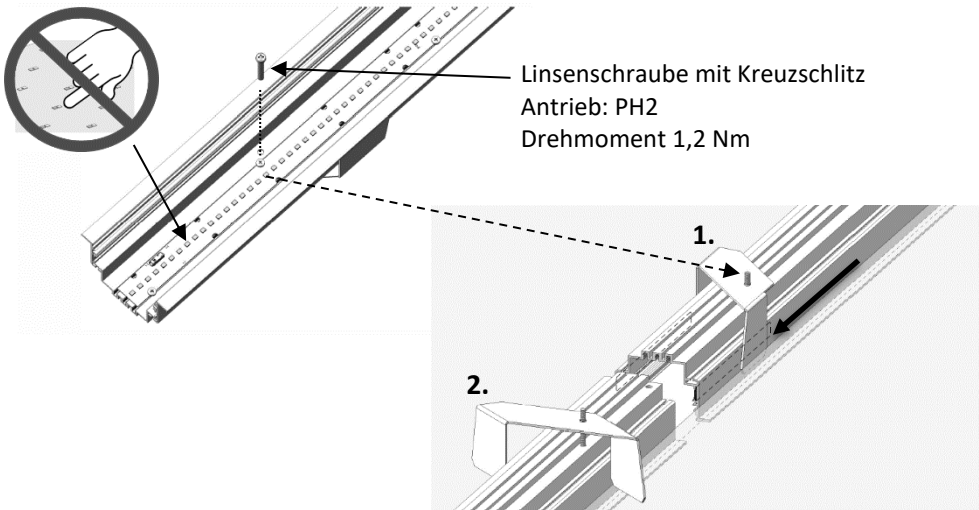


Linsen-Blechschaube mit Kreuzschlitz  
 Antrieb: PH1  
 Drehmoment 1,2 Nm

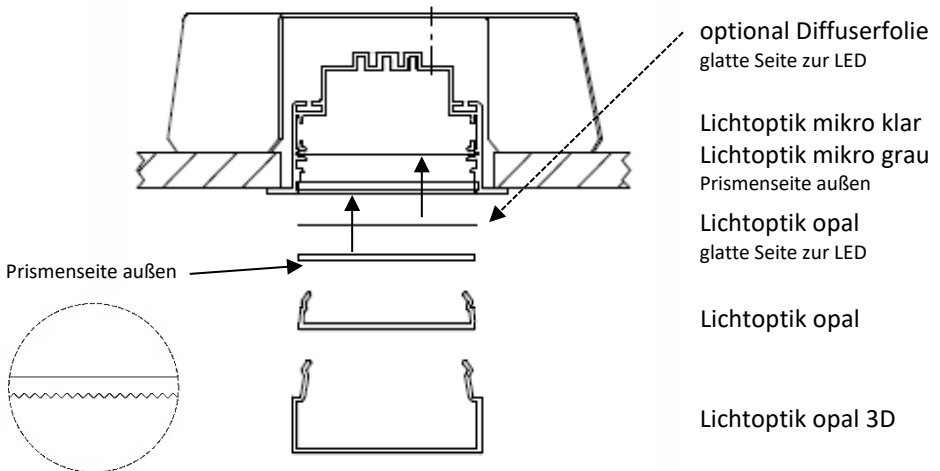
Zubehör: Verbindersatz linear  
 PE45/67 - Artikelnr. 800108



## Montage mehrlängiger Profile mit Profilverbinder und Befestigung der Montagebügel



## Lichtoptische Abdeckungen



Bei den Acryl- und Mikroprismenscheiben beträgt die Ausdehnung bis zu 1,5 mm/lfm. Mehrlängige Standardscheiben werden fortlaufend mit einem lichten Abstand von 2 mm montiert.

## Wartung

Für den effizienten Betrieb müssen Leuchten regelmäßig gewartet werden.

Vor der Reinigung die Netzversorgung abschalten und die Leuchte abkühlen lassen. Die Reinigung ist mit einem angefeuchteten, weichen und fusselfreien Tuch durchzuführen. Es sind ausschließlich pH-neutrale, alkoholfreie und nicht scheuernde Reiniger zu verwenden! Feuchtigkeitsrückstände sind, um Fleckenbildung zu vermeiden, mit einem weiteren trockenen, weichen und fusselfreien Tuch zu entfernen.