



Montageanleitung

LED-Deckenleuchte
Mona 300 AD / 400 AD / 500 AD



Allgemeine Informationen:

Um die Betriebssicherheit und Funktion zu gewährleisten, muss die Montageanleitung befolgt werden.

Für die Installation und den Betrieb dieser Leuchten sind die jeweiligen nationalen Installations- und Sicherheitsvorschriften zu beachten. Die Installation ist nur von fachkundigem Personal durchzuführen.

Bei sichtbaren Beschädigungen sind die Leuchten nicht in Betrieb zu nehmen.

Der Hersteller übernimmt keine Haftung für Schäden, die durch eine fehlerhafte Montage, einen unsachgemäßen Einsatz oder eine Veränderung der Leuchten entstehen.

Das Leuchtengehäuse darf nicht verdreht, verwunden, formschlüssig, durchgebogen oder als Konstruktionshilfe montiert werden.

LED-Module und Betriebsgeräte sind durch fachkundiges Personal auszutauschen.

Vor Montagebeginn überzeugen Sie sich von der richtigen Anzahl und Qualität der gelieferten Komponenten.

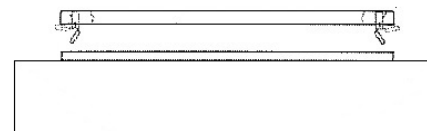
Bewahren Sie diese Anleitung für zukünftige Wartungsarbeiten oder Demontagen auf.

Stand 09.2025 / 275-1-10-0088

Alle technischen Daten sowie Gewichts- und Maßangaben sind sorgfältig erstellt. Irrtum vorbehalten. Produktabbildungen sind beispielhaft und können vom Original abweichen. Änderungen, die dem Fortschritt dienen, behalten wir uns vor.

1

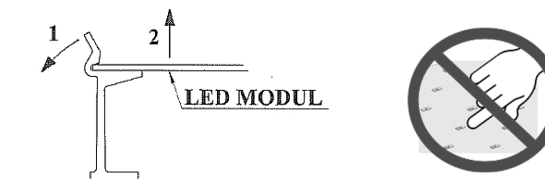
Die Leuchten-Abdeckung von der Armatur ziehen.



2

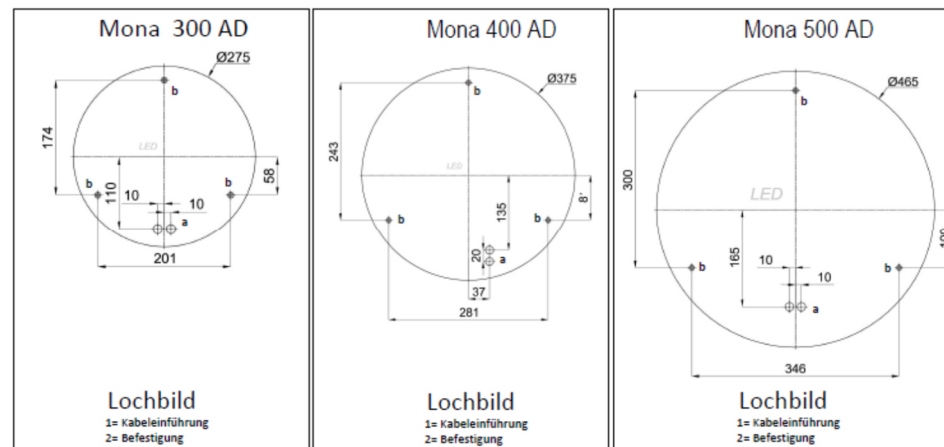
Das LED Modul aus den Halterungen herausnehmen.

Vorsicht bei der Handhabung des LED Moduls und der Anschlussleitung zum LED Modul!



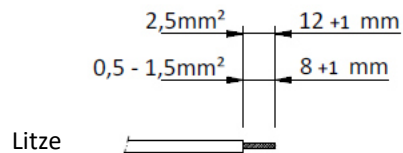
3

Die Anschlussleitung durch die Armatur führen und die Armatur anschließend an die Decke montieren.



4

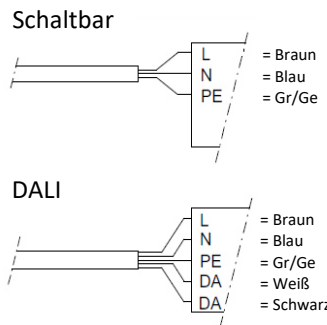
Bauseitige Netzanschlussleitung abisolieren.



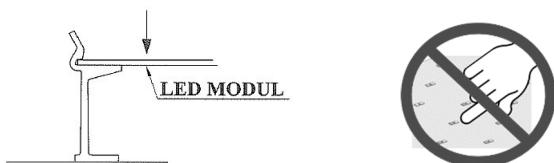
Die Anschlussleitungen für Steuereingänge dimmbarer Konverter (DALI etc.) sind 230 V netzspannungsfest auszulegen.

In DALI-Installationen, bei denen (noch) kein DALI-Steuergerät angeschlossen ist, sind die offenen DALI-Leitungen in der Unterverteilung kurzzuschließen.

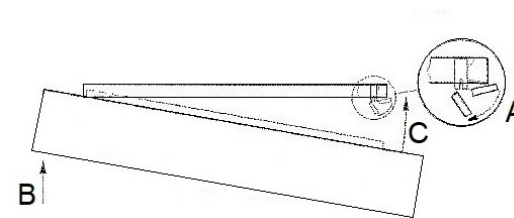
Stromeinstellung über DIP-Schalter, Widerstand oder NFC voreingestellt. Wahlweise nach Planervorgaben bauseitig einstellbar.


5

Das LED Modul in die ursprüngliche Position in die Halterungen hineinlegen und einrasten.


6

Das Leuchtengehäuse gemäß der Abbildung auf die Armatur aufsetzen und einrasten


Wartung

Für den effizienten Betrieb Leuchte regelmäßig warten und die Optiken der Leuchte sauber halten.

Daher müssen diese sowohl bei Montage (auch nach Entfernen einer Schutzfolie), als auch bei regelmäßigen Wartungen der Leuchte, gereinigt werden.

- Leuchte spannungsfrei schalten, ggf. abkühlen lassen.
- Mit einem leicht feuchten, weichen, fusselfreien Tuch reinigen.
- Nur pH-neutrale, alkoholfreie und nicht scheuernde Reiniger verwenden.
- Feuchtigkeitsrückstände mit einem zweiten trockenen, weichen, fusselfreien Tuch vollständig entfernen, um Fleckenbildung zu vermeiden.

