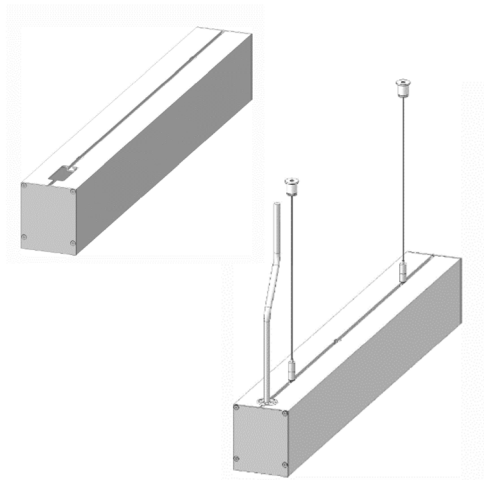




## Montageanleitung

multipro LINE 45 A  
multipro LINE 67 A



multipro LINE 45 PD  
multipro LINE 67 PD

### Allgemeine Informationen:

Um die Betriebssicherheit und Funktion zu gewährleisten, muss die Montageanleitung befolgt werden.

Für die Installation und den Betrieb dieser Leuchten sind die jeweiligen nationalen Installations- und Sicherheitsvorschriften zu beachten. Die Installation ist nur von fachkundigem Personal durchzuführen.

Bei sichtbaren Beschädigungen sind die Leuchten nicht in Betrieb zu nehmen.

Der Hersteller übernimmt keine Haftung für Schäden, die durch eine fehlerhafte Montage, einen unsachgemäßen Einsatz oder eine Veränderung der Leuchten entstehen.

Das Leuchtengehäuse darf nicht verdreht, verwunden, formschlüssig, durchgebogen oder als Konstruktionshilfe montiert werden.

LED-Module und Betriebsgeräte sind durch fachkundiges Personal auszutauschen.

Vor Montagebeginn überzeugen Sie sich von der richtigen Anzahl und Qualität der gelieferten Komponenten.

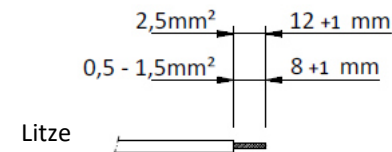
Bewahren Sie diese Anleitung für zukünftige Wartungsarbeiten oder Demontagen auf.

Stand 09.2025 / 801004

Alle technischen Daten sowie Gewichts- und Maßangaben sind sorgfältig erstellt. Irrtum vorbehalten. Produktabbildungen sind beispielhaft und können vom Original abweichen. Änderungen, die dem Fortschritt dienen, behalten wir uns vor.

## Abisolierung der Netzanschlussleitung

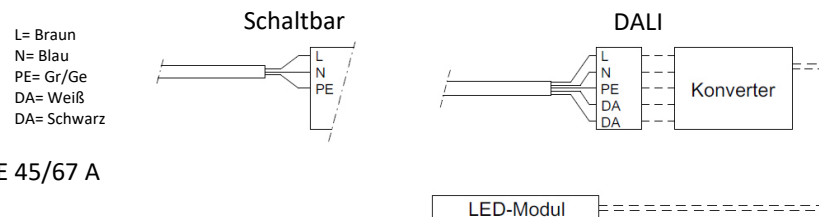
Bauseitige Netzanschlussleitung abisolieren.



Die Anschlussleitungen für Steuereingänge dimmbarer Konverter (DALI etc.) sind 230 V netzspannungsfest auszulegen.

In DALI-Installationen, bei denen (noch) kein DALI-Steuergerät angeschlossen ist, sind die offenen DALI-Leitungen in der Unterverteilung kurzzuschließen.

Stromeinstellung über DIP-Schalter, Widerstand oder NFC voreingestellt. Wahlweise nach Planervorlagen bauseitig einstellbar.

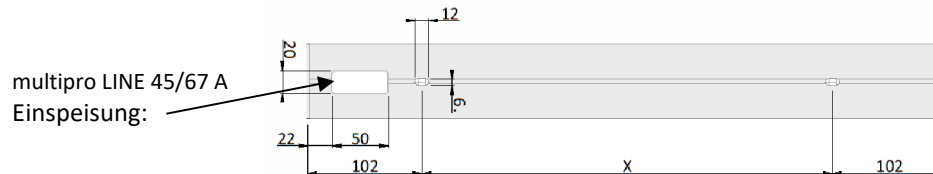


multipro LINE 45/67 A

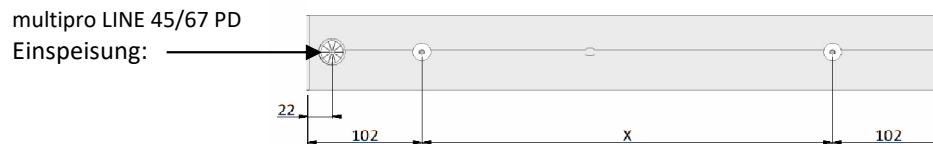
### Befestigungsabstände

multipro LINE 45/67 A/PD	Profillänge in mm (ohne Endkappen)	Anzahl der Befestigungen	Abstand X in mm
	1126	2	926
	1686	2	1486
	2246	3	2x 1023

Lichtbandsysteme: max. Befestigungsabstände ≤ 1500mm

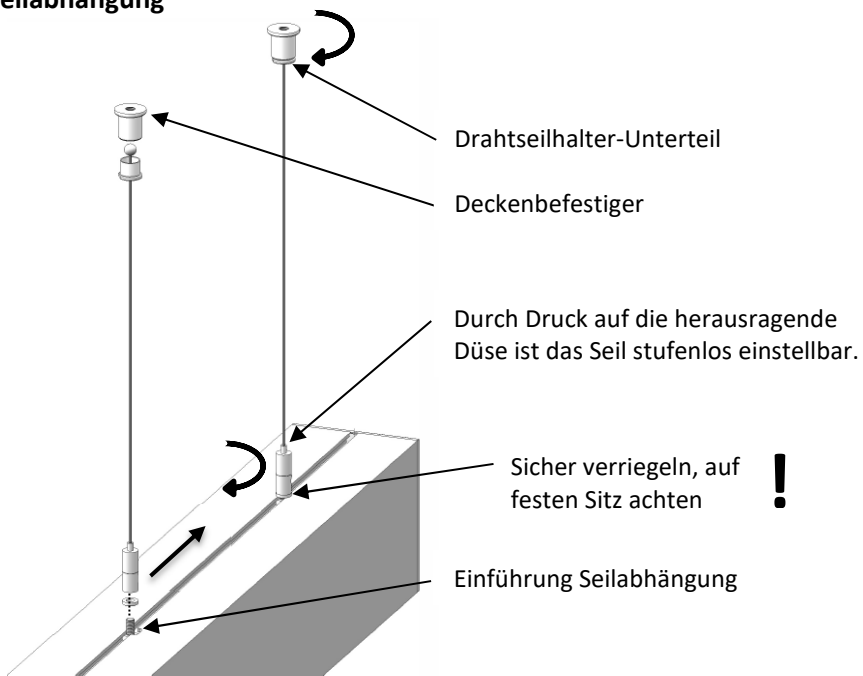


multipro LINE 45/67 A  
Einspeisung:

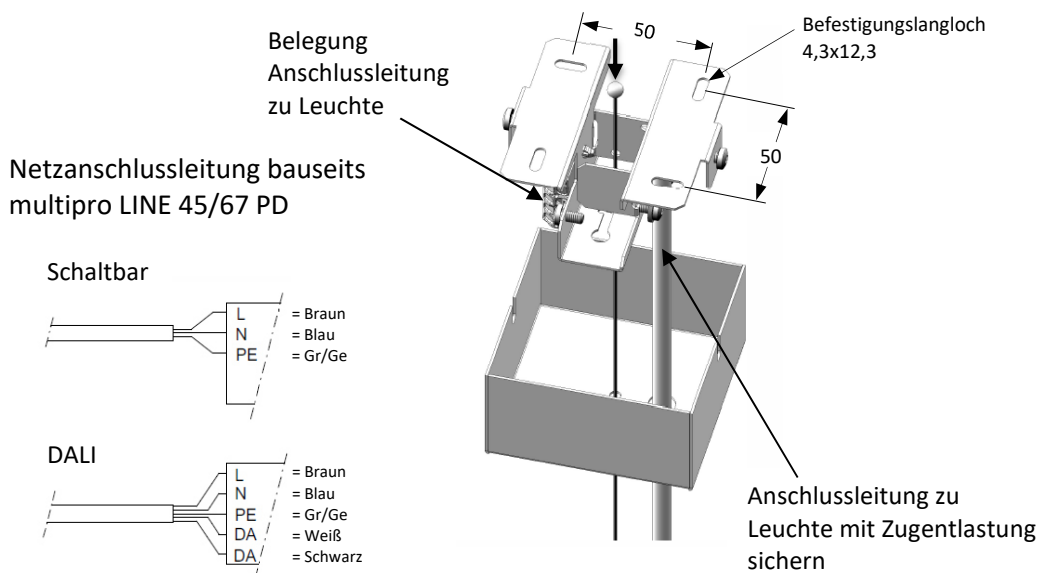


multipro LINE 45/67 PD  
Einspeisung:

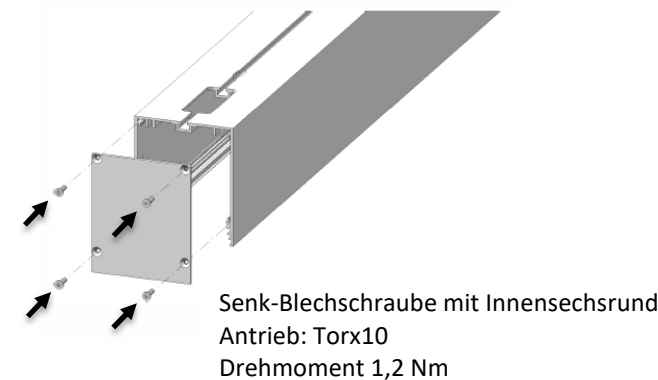
### Drahtseilabhängung



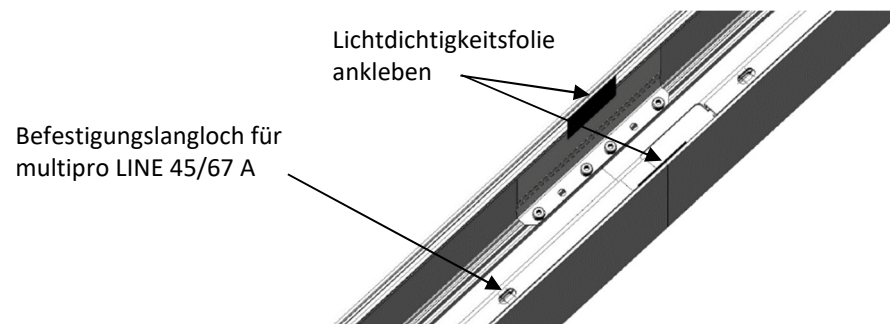
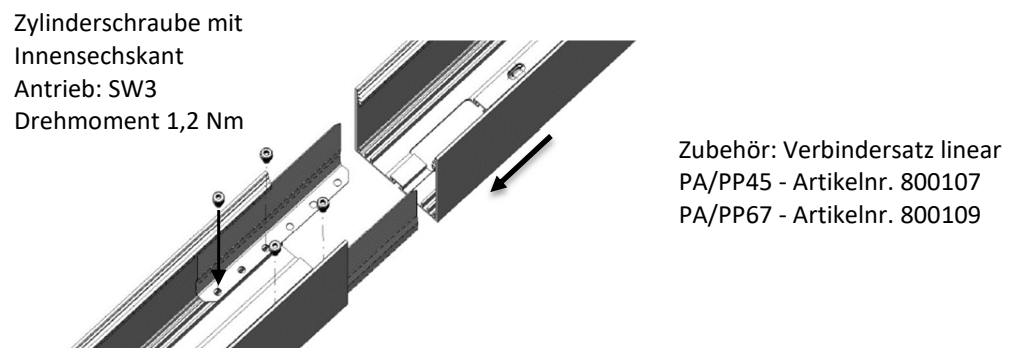
### Anschlussleitung und Drahtseilabhängung mit optionalem Baldachin



### Montage Endkappen



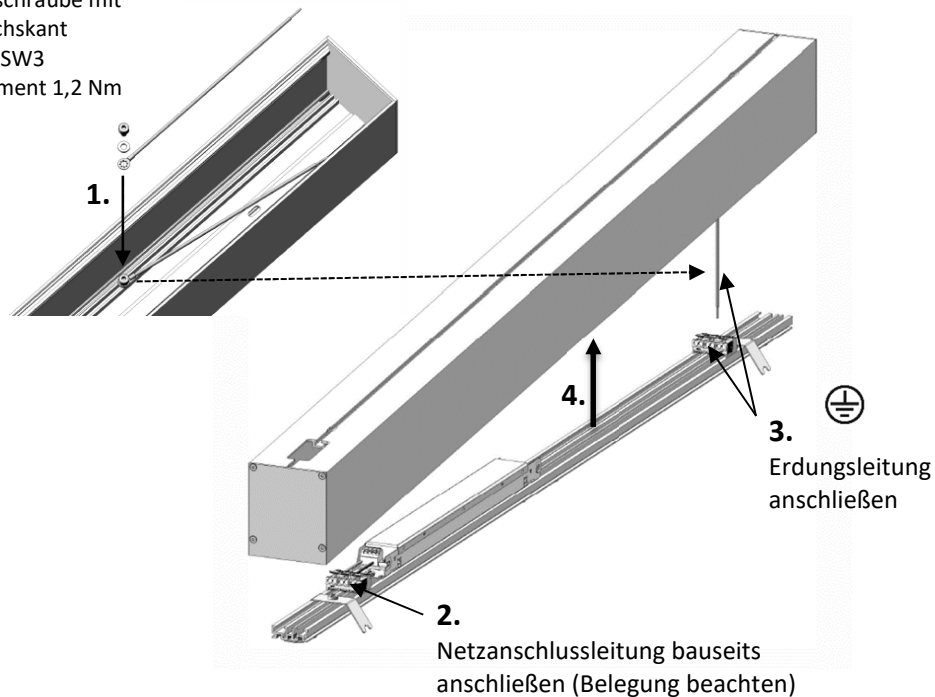
### Montage mehrlängiger Profile mit Verbinder



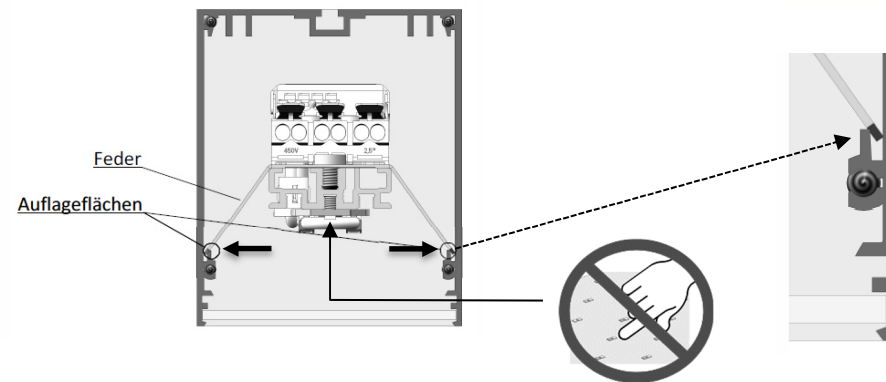
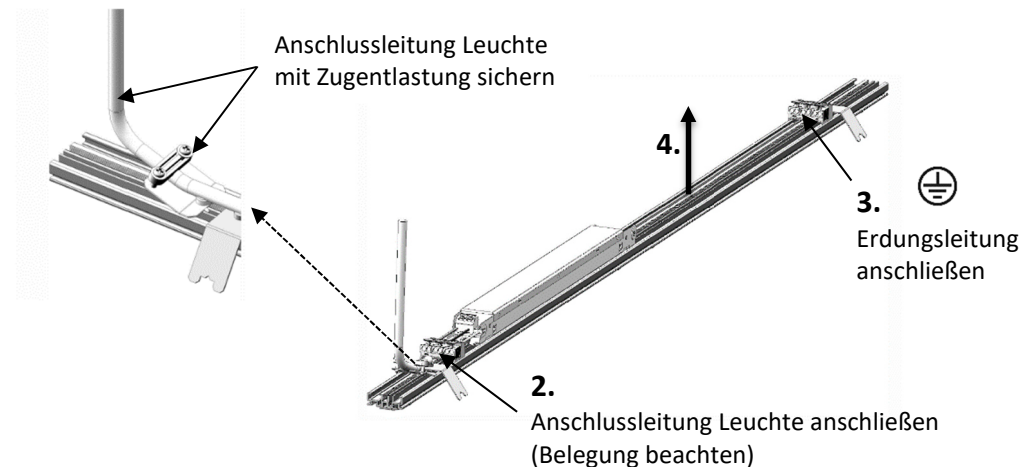
## Montage Lichteinsatz multipro LINE 45/67 A und PD

Lichteinsatz multipro LINE 45/67 A

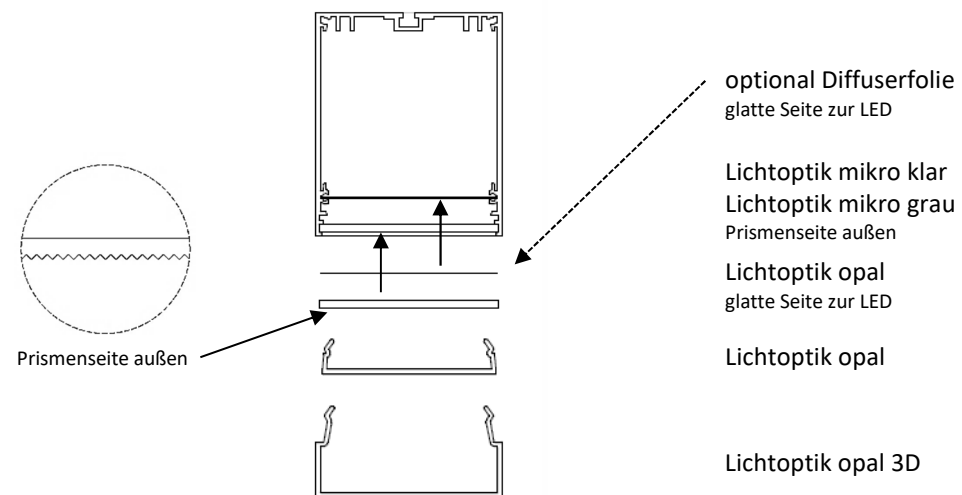
Zylinderschraube mit  
Innensechskant  
Antrieb: SW3  
Drehmoment 1,2 Nm



Lichteinsatz multipro LINE 45/67 PD



## Lichtoptische Abdeckungen



Bei den Acryl- und Mikroprismenscheiben beträgt die Ausdehnung bis zu 1,5 mm/lfm. Mehrlängige Standardscheiben werden fortlaufend mit einem lichten Abstand von 2 mm montiert.

Im Leuchtenbetrieb ist mit wärmebedingten Längsausdehnungen des Aluminiumprofils von rund 0,7 mm/lfm zu rechnen.

## Wartung

Für den effizienten Betrieb Leuchte regelmäßig warten und die Optiken der Leuchte sauber halten. Daher müssen diese sowohl bei Montage (auch nach Entfernen einer Schutzfolie), als auch bei regelmäßigen Wartungen der Leuchte, gereinigt werden.

- Leuchte spannungsfrei schalten, ggf. abkühlen lassen.
- Mit einem leicht feuchten, weichen, fusselfreien Tuch reinigen.
- Nur pH-neutrale, alkoholfreie und nicht scheuernde Reiniger verwenden.
- Feuchtigkeitsrückstände mit einem zweiten trockenen, weichen, fusselfreien Tuch vollständig entfernen, um Fleckenbildung zu vermeiden.