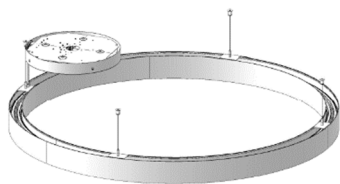


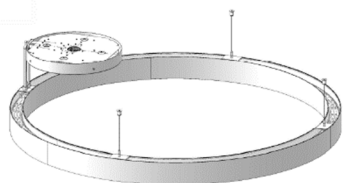


Montageanleitung

Ronja PD



Ronja PDI



Allgemeine Informationen:

Um die Betriebssicherheit und Funktion zu gewährleisten, muss die Montageanleitung befolgt werden.

Für die Installation und den Betrieb dieser Leuchten sind die jeweiligen nationalen Installations- und Sicherheitsvorschriften zu beachten. Die Installation ist nur von fachkundigem Personal durchzuführen

Bei sichtbaren Beschädigungen sind die Leuchten nicht in Betrieb zu nehmen.

Der Hersteller übernimmt keine Haftung für Schäden, die durch eine fehlerhafte Montage, einen unsachgemäßen Einsatz oder eine Veränderung der Leuchten entstehen.

Das Leuchtengehäuse darf nicht über die gesamte Länge verdreht, verwunden, formschlüssig, durchgebogen oder als Konstruktionshilfe montiert werden.

LED-Module und Betriebsgeräte sind durch fachkundiges Personal auszutauschen.

Vor Montagebeginn überzeugen Sie sich von der richtigen Anzahl und Qualität der gelieferten Komponenten.

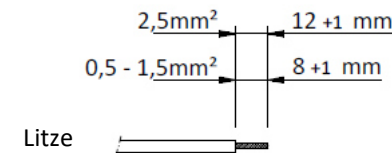
Bewahren Sie diese Anleitung für zukünftige Wartungsarbeiten oder Demontagen auf.

Stand 09.2025 / **801007**

Alle technischen Daten sowie Gewichts- und Maßangaben sind sorgfältig erstellt. Irrtum vorbehalten. Produktabbildungen sind beispielhaft und können vom Original abweichen. Änderungen, die dem Fortschritt dienen, behalten wir uns vor.

Abisolierung der Netzanschlussleitung

Bauseitige Netzanschlussleitung abisolieren.



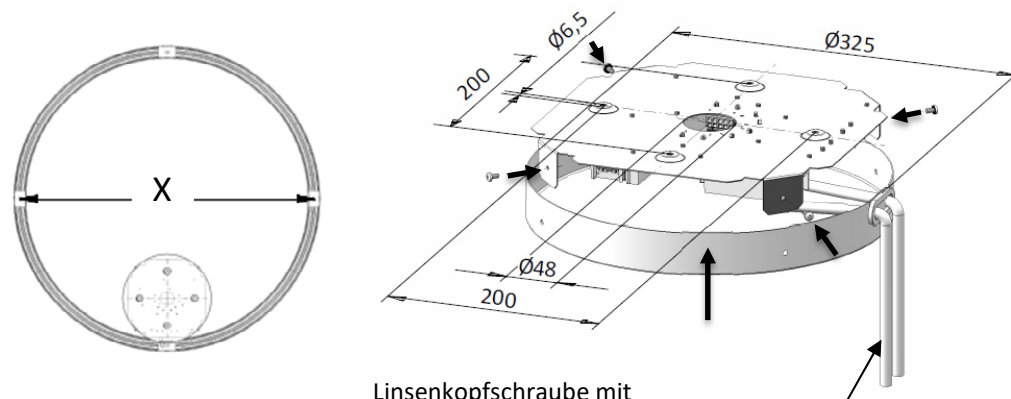
Die Anschlussleitungen für Steuereingänge dimmbarer Konverter (DALI etc.) sind 230 V netzspannungsfest auszulegen.

In DALI-Installationen, bei denen (noch) kein DALI-Steuergerät angeschlossen ist, sind die offenen DALI-Leitungen in der Unterverteilung kurzzuschließen.

Stromeinstellung über DIP-Schalter, Widerstand oder NFC voreingestellt. Wahlweise nach Planervorlagen bauseitig einstellbar.

Montage Deckenbefestigung zu Baldachin und Befestigungsabstände

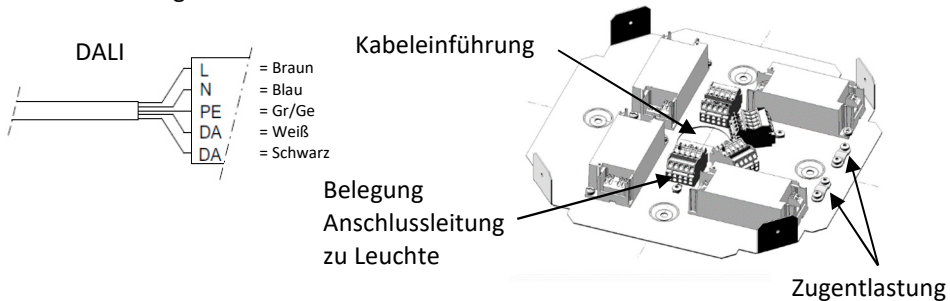
Ronja PD Ronja PDI	AußenØ Profil in mm	Anzahl der Befestigungen	Befestigungsteil- kreisØ X in mm	Anzahl der Baldachine
	1130	4	1085	1
	1500	4	1455	1
	1950	6	1905	1 -PD / 2 -PDI
	2400	6	2355	1 -PD / 2 -PDI
	2950	8	2905	2



Linsenkopfschraube mit
Innensechsrund
Antrieb: Torx 20

Anschlussleitung zu
Leuchte mit Zugentlastung
sichern

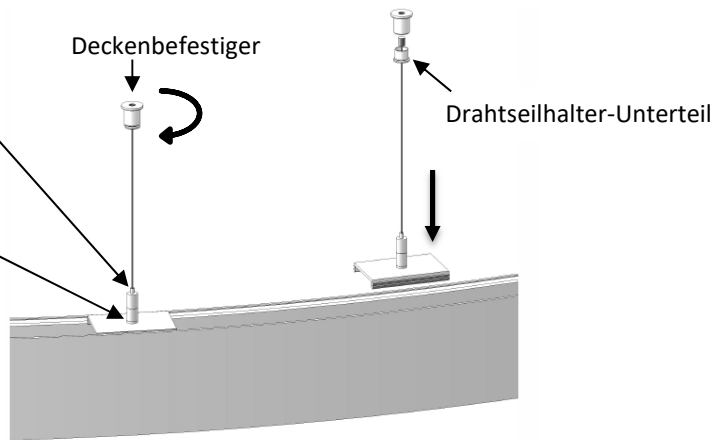
Netzanschlussleitung bauseits



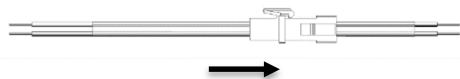
Drahtseilabhängung

Durch Druck auf die herausragende Düse ist das Seil stufenlos einstellbar.

Sicher verriegeln, auf festen Sitz achten !

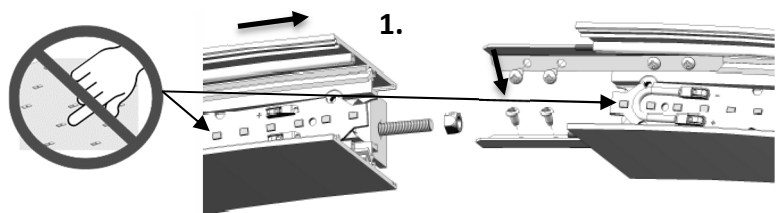


Elektrische Verbindung herstellen

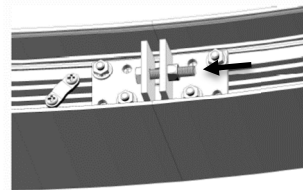


Montage bei mehrteiligen Profilen mit Verbinder

Profilsegmente auf gerader Fläche montieren. Alle Seile einfädeln und Ring langsam im montierten Zustand gleichmäßig zur Decke schieben.

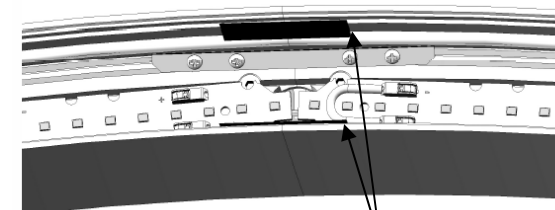


2.



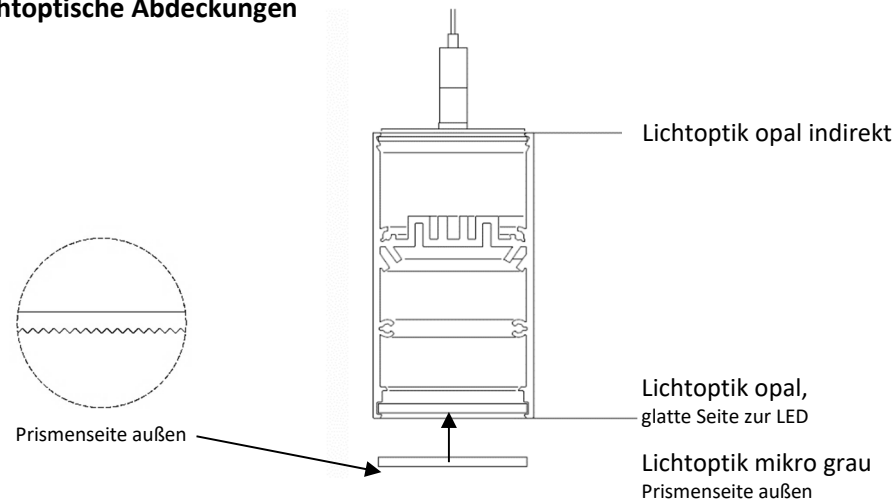
Sechskantschraube
Antrieb: SW8
Drehmoment 1,2 Nm

3.



Lichtdichtkeitsfolie
ankleben (direkt / indirekt)

Lichtoptische Abdeckungen



Bei den Acryl- und Mikroprismenscheiben beträgt die Ausdehnung bis zu 1,5 mm/lfm. Mehrlängige Standardscheiben werden fortlaufend mit einem lichten Abstand von 2 mm montiert.

Im Leuchtenbetrieb ist mit wärmebedingten Längsausdehnungen des Aluminiumprofils von rund 0,7 mm/lfm zu rechnen.

Wartung

Für den effizienten Betrieb Leuchte regelmäßig warten und die Optiken der Leuchte sauber halten. Daher müssen diese sowohl bei Montage (auch nach Entfernen einer Schutzfolie), als auch bei regelmäßigen Wartungen der Leuchte, gereinigt werden.

- Leuchte spannungsfrei schalten, ggf. abkühlen lassen.
- Mit einem leicht feuchten, weichen, fusselfreien Tuch reinigen.
- Nur pH-neutrale, alkoholfreie und nicht scheuernde Reiniger verwenden.
- Feuchtigkeitsrückstände mit einem zweiten trockenen, weichen, fusselfreien Tuch vollständig entfernen, um Fleckenbildung zu vermeiden.